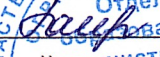


«СОГЛАСОВАНО»

Начальник отдела образования
администрации Тейковского
муниципального района


О.М. Талаш
« 23 » 2024

« 23 » 2024

«СОГЛАСОВАНО»

Начальник отдела Госавтоинспекции
МО МВД России «Тейковский»
майор полиции


В.В. Меркулов
« 23 » 2024

« 23 » 2024

«УТВЕРЖДАЮ»

Директор

МБОУ Новолеушинской СОШ

И.Е. Дроздова

2024



ПАСПОРТ

дорожной безопасности образовательного учреждения
муниципального бюджетного общеобразовательного учреждения
Тейковского муниципального района
«Новолеушинская средняя общеобразовательная школа»

Общие сведения

Муниципальное бюджетное общеобразовательное учреждение Тейковского муниципального района «Новолеушинская средняя общеобразовательная школа»
Тип ОУ: общеобразовательное

Юридический адрес ОУ: 155051 Ивановская область, Тейковский район, село Новое Леушино, пл. Ленина, д.1.

Фактический адрес ОУ: Ивановская область, Тейковский район, село Новое Леушино, пл. Ленина, д.1.

Руководители ОУ:

Директор (заведующий) Дроздова Ирина Евгеньевна 8-903-632-52-67

Заместитель директора
по учебной работе Климашина Надежда Александровна 8-929-088-03-12

Заместитель директора
по воспитательной работе Борькова Алена Викторовна 8-930-350-22-60

Ответственные работники
муниципального органа
образования, ответственные работники
за мероприятия по профилактике
детского травматизма главный специалист Чугункина Юлия Николаевна
8-909-249-31-99

Ответственные от
Госавтоинспекции Левинская Анастасия Вадимовна
8-960-505-09-11

Руководитель или ответственный
работник дорожно-эксплуатационной
организации, осуществляющей
содержание ТСОДД* Мосеичев Андрей Александрович
2-15-32

Количество учащихся 159

Наличие уголка по БДД имеется, 2 этаж, начальное звено
(если имеется, указать место расположения)

Наличие класса по БДД не имеется
(если имеется, указать место расположения)

Наличие автогородка (площадки) по БДД не имеется

* Дорожно-эксплуатационные организации, осуществляющие содержание УДС, несут ответственность в соответствии с законодательством Российской Федерации (Федеральный закон «О безопасности дорожного движения» №196-ФЗ, КоАП, Гражданский кодекс).

Наличие автобусов ОУ имеется
(при наличии автобуса)

Владелец автобуса МБОУ Новолеушинская СОШ
(ОУ, муниципальное образование и др.)

Время занятий в ОУ:

1-ая смена: 8:00 – 14:50

внеклассные занятия: 15:00 – 19:00

Телефоны оперативных служб:

МО МВД России «Тейковский» - 2-22-02, 02

Скорая помощь - 03

Содержание

I. План-схемы образовательного учреждения:

- 1) район расположения ОУ, пути движения транспортных средств и обучающихся;
- 2) организация дорожного движения в непосредственной близости от ОУ с размещением соответствующих технических средств, маршруты движения обучающихся и расположение парковочных мест;
- 3) маршруты движения организованных групп детей от ОУ к стадиону, парку или к спортивно-оздоровительному комплексу;
- 4) пути движения транспортных средств к местам разгрузки/погрузки и рекомендуемых безопасных путей передвижения детей по территории образовательного учреждения.

II. Информация об обеспечении безопасности перевозок детей специальным транспортным средством (автобусом):

- 1) общие сведения;
- 2) маршрут движения автобуса до ОУ;
- 3) безопасное расположение остановки автобуса ОУ.

III. Приложения.

І. План-схемы ОУ

План-схема района расположения МБОУ Новолеушинская СОШ, пути движения транспортных средств и обучающихся

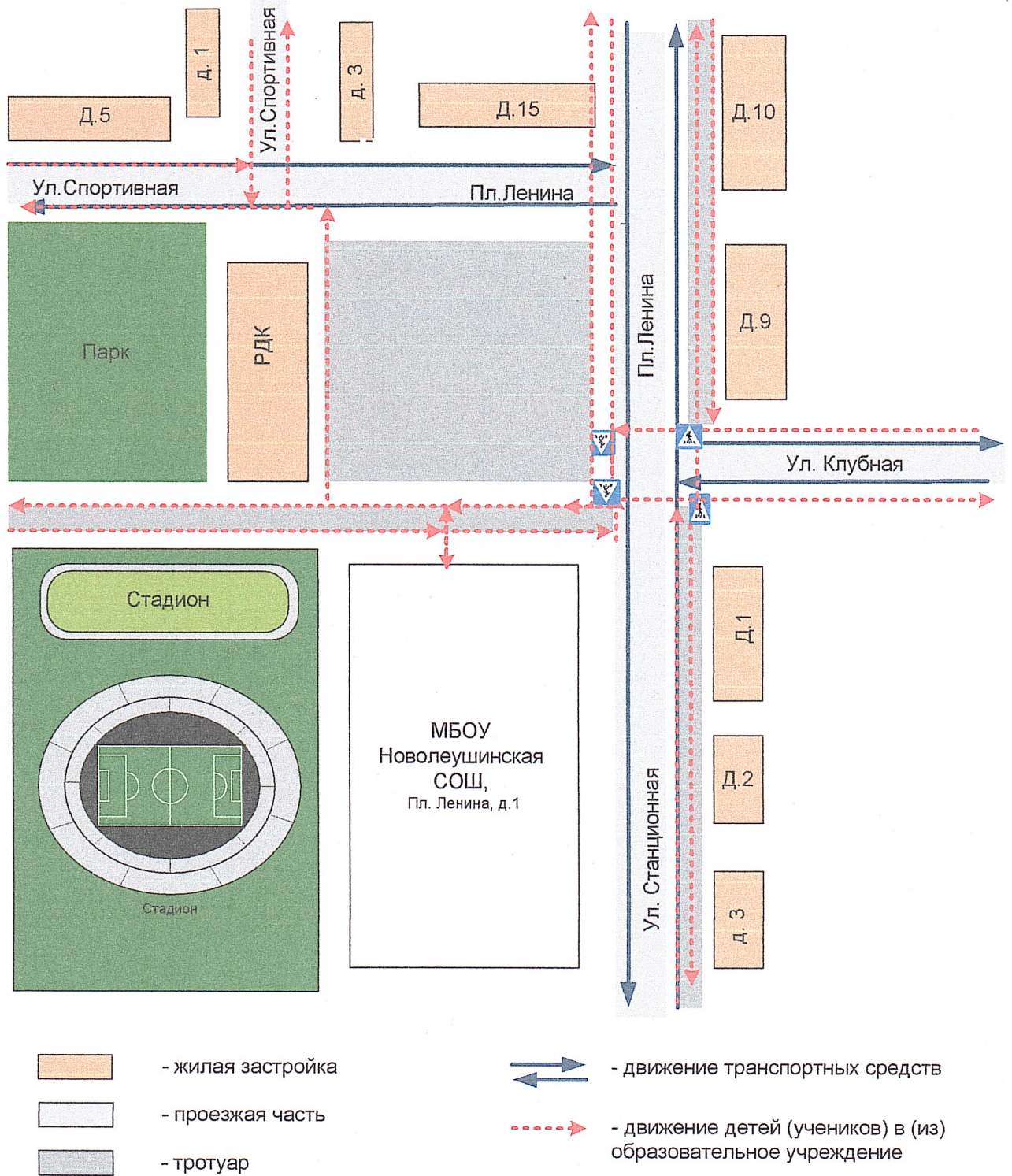
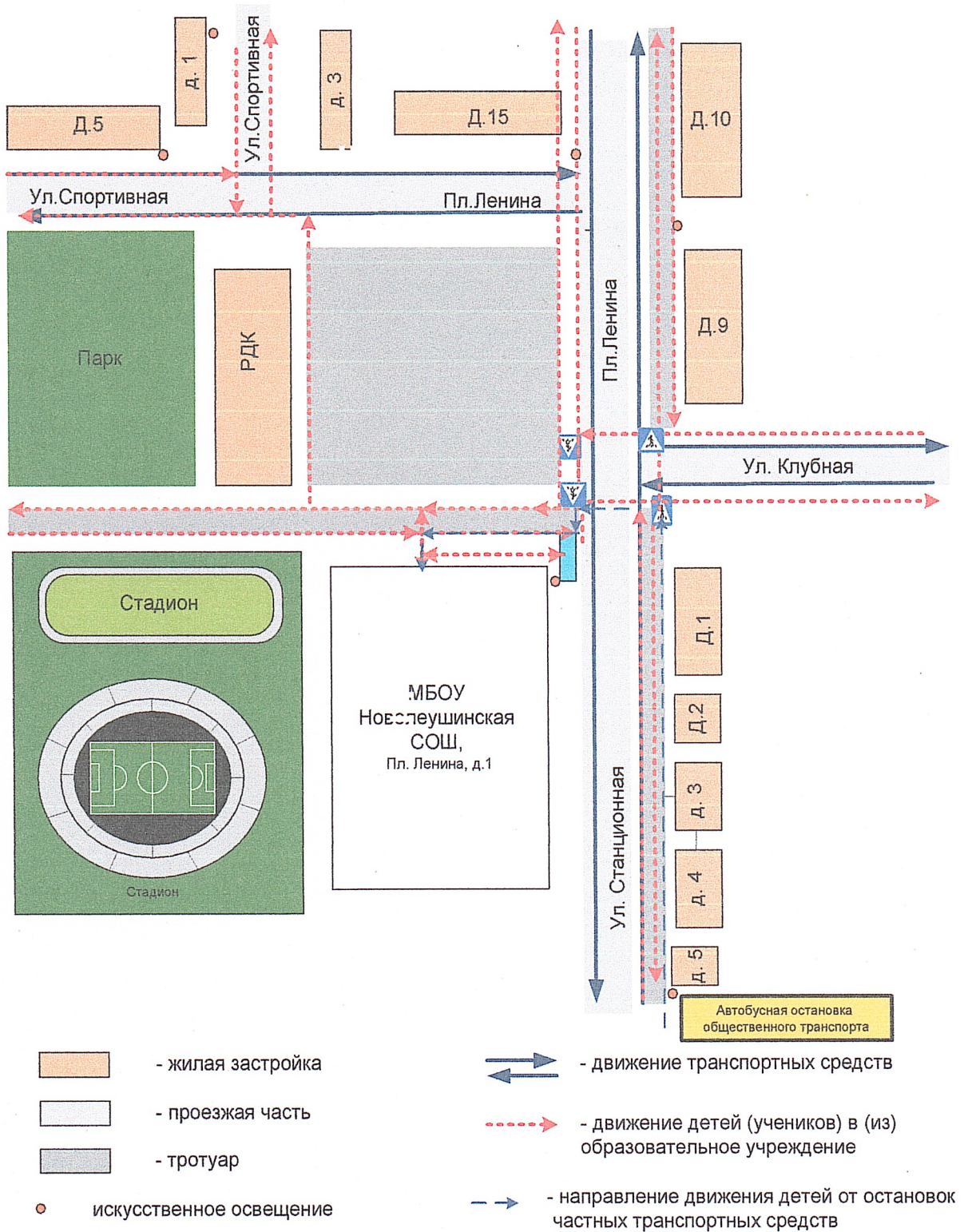


Схема организации дорожного движения в непосредственной близости от МБОУ Новолеушинская СОШ с размещением соответствующих технических средств, маршруты движения детей и расположение парковочных мест



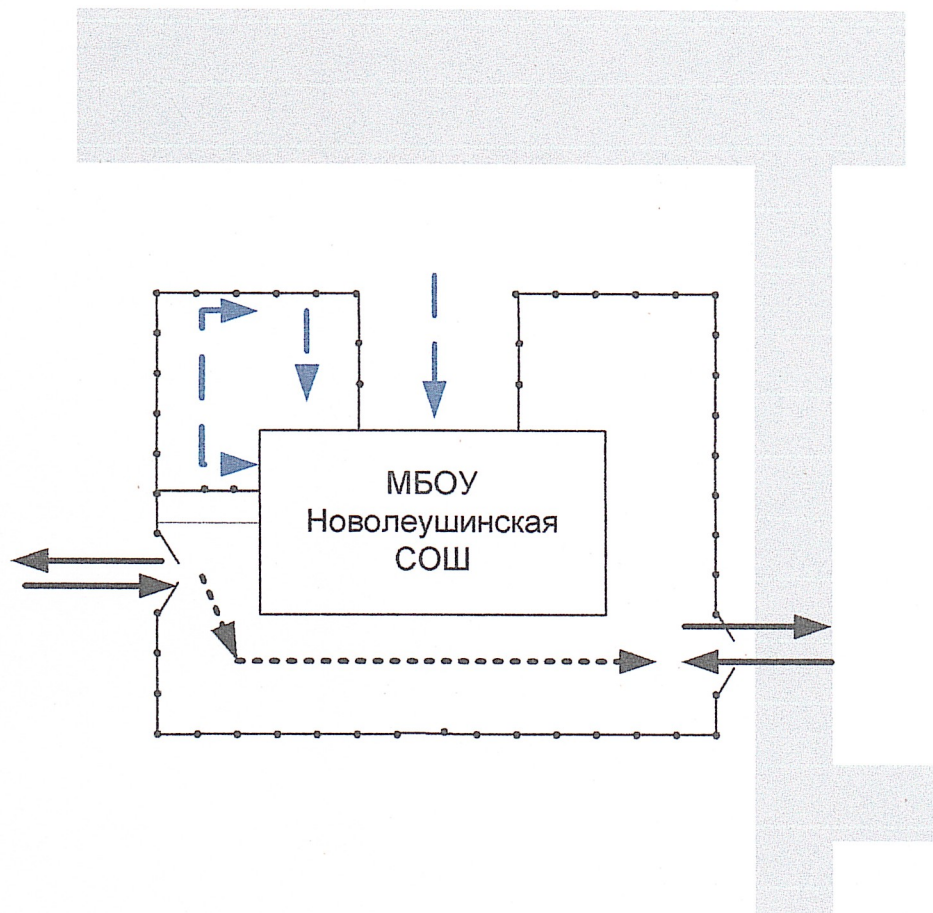
Маршруты движения организованных групп детей от МБОУ Новолеушинская СОШ к стадиону, парку, к РДК



- жилая застройка
- проезжая часть
- тротуар

---> - направление безопасного движения группы детей к стадиону, парку или в спортивно-оздоровительный комплекс

Пути движения транспортных средств к местам разгрузки/погрузки и
рекомендуемые пути передвижения детей по территории МБОУ
Новолеушинская СОШ



- въезд/выезд грузовых транспортных средств



- движение грузовых транспортных средств по территории образовательного учреждения



- движение детей и подростков на территории образовательного учреждения



- место разгрузки/погрузки

II. Информация об обеспечении безопасности перевозок детей специальным транспортным средством (автобусом)

Общие сведения

Марка ГАЗ- 322171 автобус специальный для перевозки детей
Модель _____
Государственный регистрационный знак В537ВМ 37
Соответствие конструкции требованиям, предъявляемым к школьным автобусам соответствуют

1. Сведения о водителе автобуса

Фамилия, имя, отчество	Принят на работу	Стаж в категории D	Дата предстоящего мед. осмотра	Период проведения стажировки	Повышение квалификации	Допущенные нарушения ПДД
Жуков Николай Николаевич	21.09.2015	11л 6м	10.2024	14.09.2015-19.09.2015	08.2024	нет

2. Организационно-техническое обеспечение

1) Лицо, ответственное, за обеспечение безопасности дорожного движения: Дроздова Ирина Евгеньевна назначено Приказ № 93-а от 15.05. 2019г «О назначении ответственного за безопасность дорожного движения», прошло аттестацию диплом № 372408525290 от 26.04.2019 г.

2) Организация проведения предрейсового медицинского осмотра водителя:
осуществляет г.Тейково, ул.Шестагинская, д.87; ИП Погодин Болеслав Андреевич, лицензия № ЛО41-01139-37/0115971 от 25.03.2024, выданная Департаментом здравоохранения Ивановской области
на основании Контракта № 1 от 01.04.2024г
действительного до 31.12.2024г.

3) Организация проведения предрейсового технического осмотра транспортного средства: МБОУ Новолеушинская СОШ, в лице Баннова Екатерина Сергеевна, контролера технического состояния автотранспортного средства, назначенного Приказом № 205 от 15.10.2022г

«О назначении контролера технического состояния автотранспортного средства», прошедшего аттестацию: диплом ДПП № 12002 от 03.10.2022г.

4) Дата очередного технического осмотра 27.12.2024г

5) Место стоянки автобуса в нерабочее время ООО АТП «Сельтранс», д.Грозилowo, ул. Шоссейная, д. 10
меры, исключающие несанкционированное использование _____

6) Наличие постоянного диспетчерского контроля - Эра-Глонасс

3. Сведения о владельце

Юридический адрес владельца МБОУ Новолеушинская СОШ

Фактический адрес владельца Тейковский р-н, с. Новое Леушино, пл.Ленина, д.1

Телефон ответственного лица 4-91-55

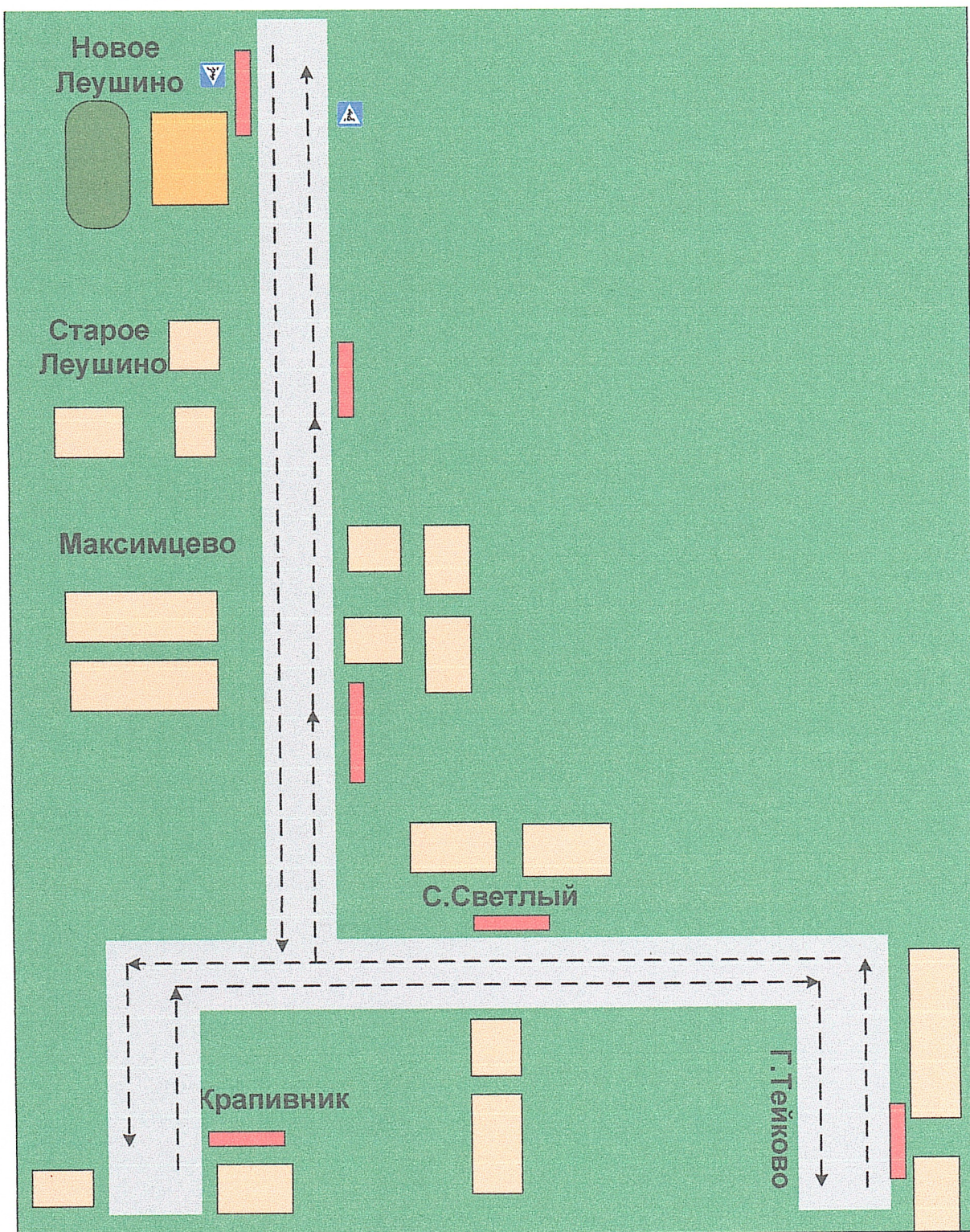
4. Сведения об организациях, осуществляющих перевозку детей специальным транспортным средством (автобусом)

Рекомендуемый список контактов организаций, осуществляющих перевозку детей специальным транспортным средством (автобусом).

5. Сведения о ведении журнала инструктажа

Журнал инструктажа имеется

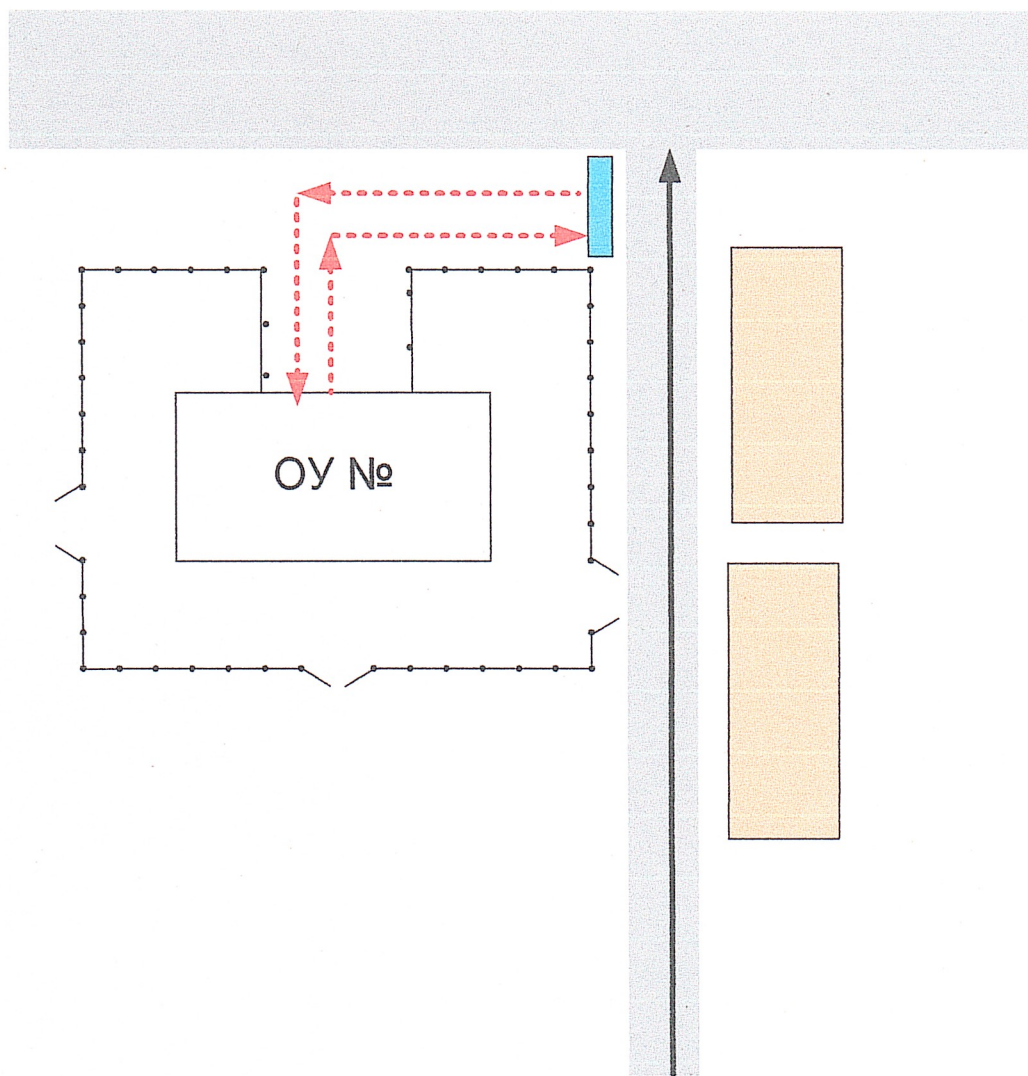
Маршрут движения автобуса МБОУ Новолеушинская СОШ



↔ - маршрут движения автобуса ОУ

■ - место посадки/высадки детей

Безопасное расположение остановки автобуса у МБОУ Новолеушинская СОШ



- движение школьного автобуса



- движение детей и подростков к месту посадки/высадки



- место посадки/высадки детей и подростков



